



General specifications

Power supply	10-30	VDC
Number of I/O	16	I/O
I/O address (default)	22-23 alt. 20-23	CAN-ID
Operating system	CanCom	CanPro
CPU	MC9S08DZ60CLF	Freescale
Flash memory	60	kB
Internal consumption	80	mA
Mass	500	g
Size (HxLxW)	130x162x42	mm
Housing	Black	Glasfiber
Module connector	581 01 30 064	CINCH
Cable connector	581 01 30 029	CINCH

Output

Number of outputs	8 alt. 12	Digital/PWM
Maximum load/output	2000	mA / IO
Load with external GND	4000	mA / IO
Maximum load module	10	A
Short circuit protect	Yes	
Reset protection	Reboot the module	
I/O response time	20-60	ms

Inputs

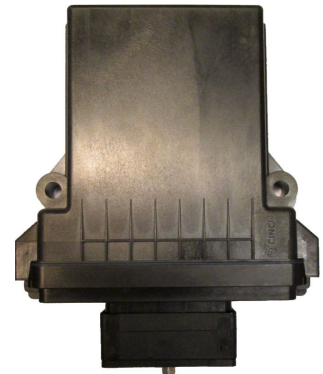
Number of inputs	8 alt. 4	Digital/Analog
Input resistance	59,4	kohm
Input activated "0"	<2	VDC
Input activated "1"	>3	VDC
Bus update time	20-40	ms
Input capture	50	ms
Frequency counter	0-255@50% duty	Hz

Environment

IP class	IP69k	
Operating temp.	-30 to 50	Celcius
Operating temp. Radio	-20 to +50	Celcius
EMC	UN ECE 10.04 2:2013, CISPR 25	
	ISO 11452-4, ISO 11452-2	
	ISO 7637-2, ISO 10605	

CanCom[®] Multimodul 30

En mycket robust CAN modul för svåra miljöer. Glasfiberförstärkt kapslingen, kontakt med skruvlås. Modulen och kontakten har klassning IP69K vilket innebär att den klarar högtryckstvätt med hetvatten. Kapslingen är även tålig mot många av de vätskor som kan förekomma inom fordon och industri. Modulen programmeras med **CanPro** version 4.31 eller senare.



- CAN bus anslutning för programmering och anslutning till övriga **CanCom**[®] produkter.
- 8 ingångar, valbart som 8 analoga eller 8 digitala ingångar. Varav 4 kan väljas som utgångar. Dock om man väljer dessa som analoga ut, så blir signalen i kontakten ändå digital. Val av modultyp görs i mjukvaran CanPro.
- 8 digitala utgångar alternativt 4 PWM dubbelverkande sektioner. Val av modultyp görs i mjukvaran CanPro
- +5V referensspänning för anslutning till de analoga ingångarna.
- Strömmätning 0-2Ampere kan göras genom att mäta returströmmen för respektive utgång, maximal ström mätning/utgång 2Ampere,.
- Inbyggd radiomottagare med radiofrekvens 433,92 MHz. Radiomanövrering från Jörgensen radiosändare (gäller endast 80-82421).

Modul ID 22 – Digital IN / UT / Frekvens			Modul ID 22 – Analog IN / UT		
Port	Stift		Port	Stift	
1	A2		1	A2	
2	A3*		2	A3**	
3	B2		3	B2	
4	B3*		4	B3**	
5	C2		5	C2	
6	C3*		6	C3**	
7	D2		7	D2	
8	D3*		8	D3**	

* Denna port kan programmeras som utgång.

** Denna port kan programmeras som utgång. Dock blir signalen i kontakten digital.

Modul ID 23 – Digital UT				Modul ID 23 – PWM UT			
Port	Stift	Returstift	GND	Port	Stift	Returstift	GND
1	E3	E2		1	E3	E2	(Sektion 1A)
2	F3	F2		2	F3	F2	(Sektion 1B)
3	H1	G1		3	H1	G1	(Sektion 2A)
4	H2	G2		4	H2	G2	(Sektion 2B)
5	H3	G3		5	H3	G3	(Sektion 3A)
6	K1	J1		6	K1	J1	(Sektion 3B)
7	K2	J2		7	K2	J2	(Sektion 4A)
8	K3	J3		8	K3	J3	(Sektion 4B)

Övrigt Funktion	Stift	Kommentar
Ref +5V	B1	Max 100mA
Ref GND	A1	
Matning +	F1	10-30V, max 10A total ström
GND (-)	E1	
CAN High	D1	
CAN low	C1	

A1	B1	C1	D1	E1		F1	G1	H1	J1	K1
A2	B2	C2	D2	E2		F2	G2	H2	J2	K2
A3	B3	C3	D3	E3		F3	G3	H3	J3	K3

GND	Vref	CAN L	CAN H	GND		V IN	OUT 3 -	OUT 3 +	OUT 6 -	OUT 6 +
IN 1	IN 3	IN 5	IN 7	OUT 1 -		OUT 2 -	OUT 4 -	OUT 4 +	OUT 7 -	OUT 7 +
IN/OUT 2	IN/OUT 4	IN/OUT 6	IN/OUT 8	OUT 1 +		OUT 2 +	OUT 5 -	OUT 5 +	OUT 8 -	OUT 8 +



Analoga ingångar

Analoga ingångar 0-5V 8bit. 0-30V
(Analoga ingångar kan användas som digitala ingångar, men då med analogt värde)

Digitala ingångar

Aktiverad "1" 3-30V
Avaktiverad "0" 0-2V

Frekvensräknare

10-30V, 0-255Hz vid 50% duty cycle

Allmän information om modulen

- Avsäkra alltid +matning till modulen med 10A säkring
- Belastning, Max 2A/utgång med strömmätning
- Belastning, Max 4A med extern jordning (ej genom OUT -)
- Max 10A totalt strömuttag för modulen.
- 5V referens är övervakad, vid för högt strömuttag eller främmande spänning kommer modulens interna diagnostik att stänga av samtliga utgångar.
- Utgångarna är skyddade mot överbelastning och kortslutning.
- Om en utgång kan utsättas för en yttre pålagd spänning, t.ex. via en extern tryckknapp, skall en backdiod användas som förhindrar ström från att flyta in i utgången.
- ID med utgångar har tillgång till 64 internflaggor, för programmering av subrutiner.
- Modulen skall ej monteras direkt eller i närhet av värmekällor såsom avgasrör eller het hydraulik.
- Modulen har en intern antenn därför skall den vid användning av radio monteras modulen fritt från material som skärmar radiosignaler.
- Om modulen används som PWM64, så visar port 1-4 utstyrning av sektionen i 256 steg.
 - Strömförbrukning för sektion 1 visas på port 5, där värdet är i 10mA/steg
 - Strömförbrukning för sektion 2 visas på port 6, där värdet är i 10mA/steg
 - Strömförbrukning för sektion 3 visas på port 7, där värdet är i 10mA/steg
 - Strömförbrukning för sektion 4 visas på port 8, där värdet är i 10mA/steg

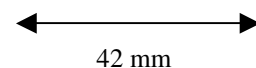
- Man kan se strömförbrukningen för utgångarna, även om modulen används som Digital64. Man skriver då `∞CURRENT` på flagga 57 på utgångs-idt för att få strömförbrukningen av port 1 i flaggan, där värdet är i 10mA/steg. Man kan få strömförbrukningen av port 2-8 på samma sätt genom att skriva `∞CURRENT` på flaggorna 58-64.
OBS!! De 4 valbara in/utgångarna kan man ej se strömförbrukningen på.
- Man kan simulera ID på bussen genom att använda Specialfunktioner eller `∞SIM,XX,YY` (där xx är det simulerade Idt och YY är flagg-nummer som ska simuleras ut, ex. `∞SIM,02,05` gör att flagga 5 hamnar på ID 2 port 1 i analysen, flagga 6 på port 2, flagga 7 på port 3 osv.) på ingångs- samt utgångs-Idt.
- Man kan aktivera farthållare i samband med INC/DEC-funktionen. Skriver man `∞CRUISECONTROL` på ut-idt flagga 56, så aktiveras farthållaren. När flaggan sätts till ett värde större än 0, så återgår INC/DEC-utgången till senaste värdet som ej var center. Vanlig PWM-rampning används när nollställning samt farthållare aktiveras.
- Man kan välja port 1 på ut-idt som frekvens utgång, om man skriver `∞FREQOUT` på portkommentaren för port 1. Porten blir då frekvens utgång istället för vanlig utgång. 0-255hz.

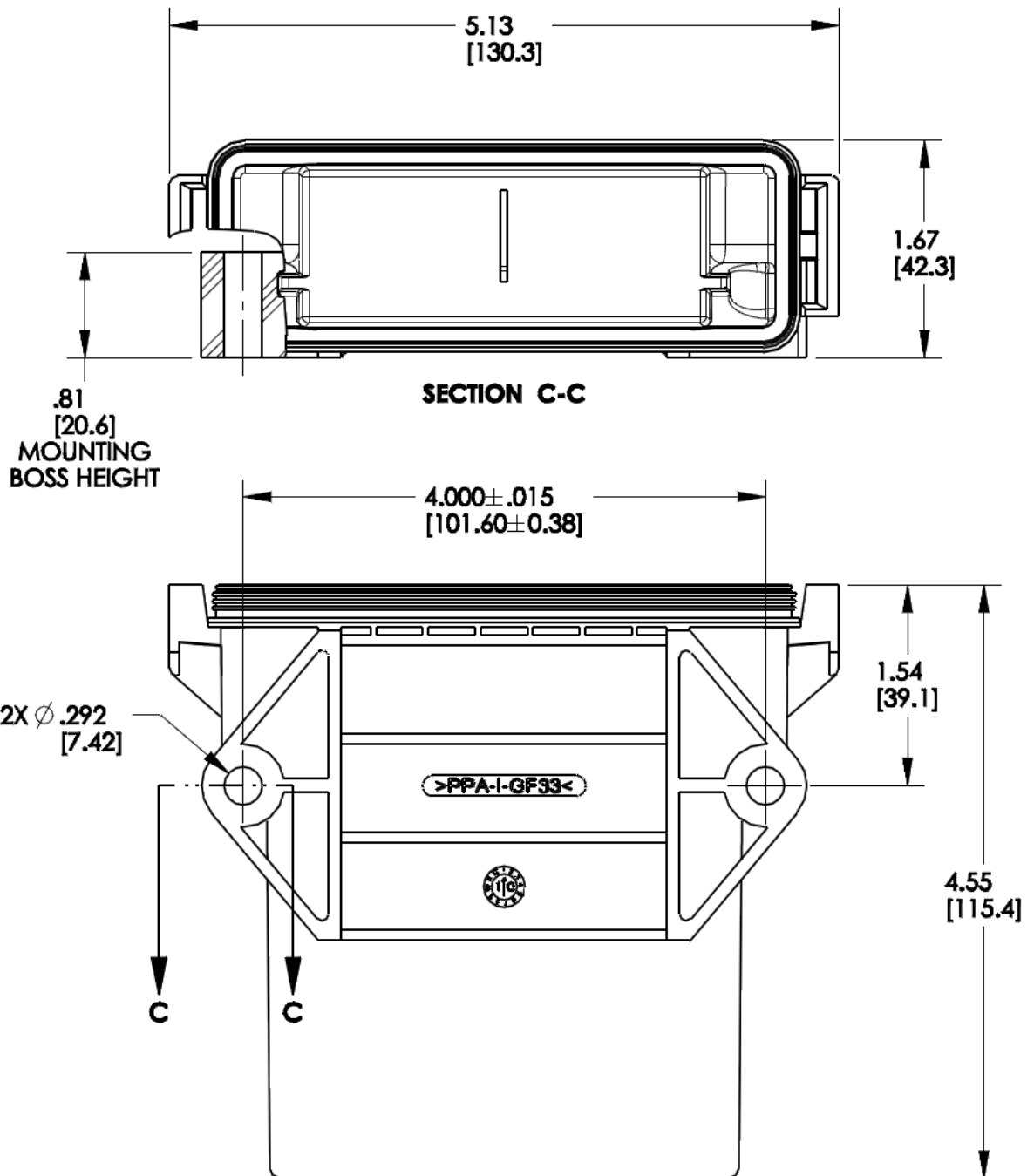
Special funktioner

Denna modul stödjer följande specialfunktioner:

- PID-regulator på PWM64
- Simulera ID
- Ökning/minskning (INC/DEC) på PWM64 samt Digital64

Fel! Bokmärket är inte definierat.





Article: 80-82400

Article: 80-82410

**Declaration of Conformity according to the EMC directive:
Försäkran om överensstämmelse enligt EMC direktivet:****Type approval test according to council directive 72/245/EEC last amended by 2009/19/EC (includes 2004/104/EC, 2005/83/EC, 2006/96/EC and amendment 2:2013) and type approval test according to UN ECE Regulation No. 10.04**

By signing this document the undersigned declares as manufacture that the equipment in question complies with the EMC protection requirements.

Genom att underteckna detta dokument försäkras undertecknad såsom tillverkare att angiven utrustning uppfyller skyddskraven i EMC direktiv.

CanCom Multimodul 30**CISPR 25**

No.10 rev04

ISO 11452-4

No.10 rev04:2012

ISO 11452-2

No.10 rev04:2012

ISO 10605:2001

ISO 7637-2:2004 12V

ISO 7637-2:2004 24V

Radiated RF emission NB,BB

Conducted immunity

Radiated immunity

Radiated immunity PM

ESD Air

ESD Contact

Transient immunity and emission

Transient immunity and emission

30-1000 MHz

20-200 MHz 60mA/80%

200-800 MHz 100V/m 80%

800-2000 MHz 50V/m 577/4600

+/- 4KV, +/- 8KV

+/- 4KV, +/- 8KV

Pulse 1, 2a, 2b, 3a, 3b, 4

Pulse 1, 2a, 2b, 3a, 3b, 4



Approval no: 04230

Jörgensen Industri Elektronik AB

Järnvägsgatan 1 535 30 Kvänum Sweden

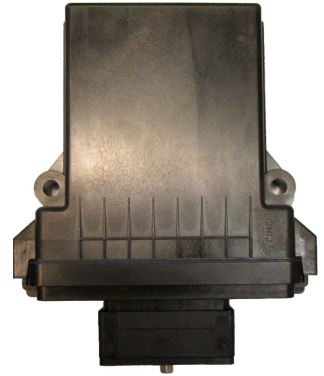
Phone +46 512 300480 Fax +46 512 92115

www.jorgensen-elektronik.se

Kristian Jörgensen, 2015-02-23

CanCom[®] Multimodul 30

A heavy-duty CAN module for rough environments. Glass-fiber reinforced enclosure, connector with screwlock. The module and the connector has IP-class IP69K which means that it can withstand pressure washer with hot water. The enclosure is also resistant to many of the fluids that can be used in the automotive and industrial sectors. The module is programmed with **CanPro** version 4.31 or later.



- CAN bus connection for programming and connection of **CanCom**[®] products.
- 8 inputs, optionally as 8 analogue or 8 digital inputs. Of these, 4 can be chosen as outputs. Tho, even if analogue out is chosen, the signal in the contact will allways be digital.
Selection of module type is done in the software CanPro.
- 8 digital outputs or 4 PWM bidirectional sections.
Selection of module type is done in the software CanPro.
- +5V reference voltage for connection to the analogue inputs.
- Current measurement 0-2Ampere can be done by measuring the return current for each output, maximal current/output is 2Ampere.
- Built-in radio receiver with radio frequency 433,92 MHz.
Radio manouvering with Jörgensen radio transmitter.
(only for 80-82421)

Module ID 22 – Digital IN/ Frequency		Module ID 22 – Analogue IN	
Port	Pin	Port	Pin
1	A2	1	A2
2	A3	2	A3
3	B2	3	B2
4	B3	4	B3
5	C2	5	C2
6	C3	6	C3
7	D2	7	D2
8	D3	8	D3

Module ID 23 – Digital OUT				Module ID 23 – PWM OUT		
Port	Pin	Return pin	GND	Port	Pin	Return pin GND
1	E3	E2		1	E3	E2 (Sektion 1A)
2	F3	F2		2	F3	F2 (Sektion 1B)
3	H1	G1		3	H1	G1 (Sektion 2A)
4	H2	G2		4	H2	G2 (Sektion 2B)
5	H3	G3		5	H3	G3 (Sektion 3A)
6	K1	J1		6	K1	J1 (Sektion 3B)
7	K2	J2		7	K2	J2 (Sektion 4A)
8	K3	J3		8	K3	J3 (Sektion 4B)

Others		
Function	Pin	Comment
Ref +5V	B1	Max 100mA
Ref GND	A1	
Matning +	F1	10-30V, max 10A total current
GND (-)	E1	
CAN High	D1	
CAN low	C1	

A1	B1	C1	D1	E1		F1	G1	H1	J1	K1
A2	B2	C2	D2	E2		F2	G2	H2	J2	K2
A3	B3	C3	D3	E3		F3	G3	H3	J3	K3

GND	Vref	CAN L	CAN H	GND		V IN	OUT 3 -	OUT 3 +	OUT 6 -	OUT 6 +
IN 1	IN 3	IN 5	IN 7	OUT 1 -		OUT 2 -	OUT 4 -	OUT 4 +	OUT 7 -	OUT 7 +
IN 2	IN 4	IN 6	IN 8	OUT 1 +		OUT 2 +	OUT 5 -	OUT 5 +	OUT 8 -	OUT 8 +



Analogue inputs

Analogue inputs 0-5V 8bit. 0-30V
(Analogue inputs can be used with digital inputs, but then with analogue value)

Digital inputs

Activated "1" 3-30V
Unactivated "0" 0-2V

Frequency counter

10-30V, 0-255Hz at 50% duty cycle

General information about the module

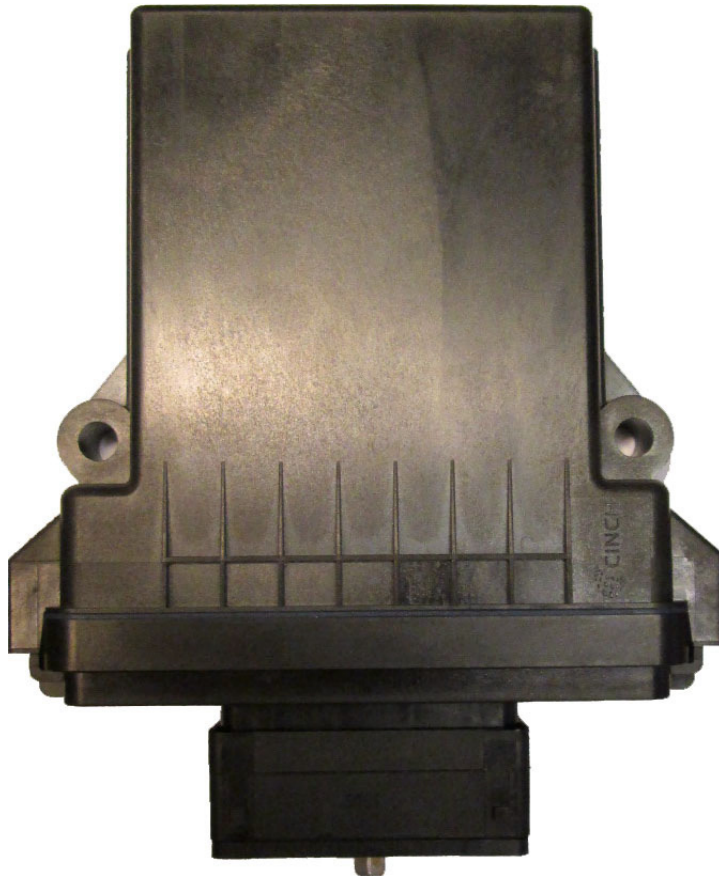
- Always secure the module with 10Ampere fuse
- Maximum load, 2Ampere/output with current measurement
- Maximum load, 4Ampere with external ground (not through OUT -)
- Maximum load, 10A for the whole module.
- 5V reference is monitored, at to high current or external current, the module's internal logic will shut down all outputs.
- The outputs are protected against overload and short circuit.
- If an output can be exposed to an external applied voltage, for example through an external push button, a reverse diode should be used to prevent current from flowing in to the output.
- Output ID:s have 64 internal flags each, with can be used for programming of sub-routines.
- The module shall not be mounted nearby heat sources as exhasut pite or hot hydraulics.
- The module is equipped with an internal antenna and should therefore be mounted freely from material that could screen of the radio signals when using the radio.
- If the module is used as PWM64, port 1-4 shows the control of the section in 256 steps.
 - Power consumption for section 1 is shown on port 5, where the value is 10mA/step
 - Power consumption for section 2 is shown on port 6, where the value is 10mA/step
 - Power consumption for section 3 is shown on port 7, where the value is 10mA/step
 - Power consumption for section 4 is shown on port 8, where the value is 10mA/step

- It is possible to see the powerconsumtion, even if the module is used as a Digital64. Write CURRENT in flag 57 on the output-id to get the powerconsumtion of port 1 in the flag, where the value is 10mA/step. Write CURRENT in flag 58-64 to get the powerconsumtion of port 2-8 in the flags.
- It is possible to have a cruisecontroller by writing CRUISECONTROL on the output-id flag 56, when using the INC/DEC-function. When the flag's value is greater than 0, the INC/DEC-output will be se to the last value used, which is not center. Normal PWM-ramp is used when resetting and resuming (cruisecontrol) are used.
- It is possible to use port 1 on the output-id as a frequency output. It is activated by writing FREQOUT on the port comment for port 1. The port will then be a frequency output instead of a normal digital output. 0-255hz

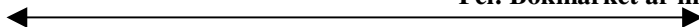
Special features

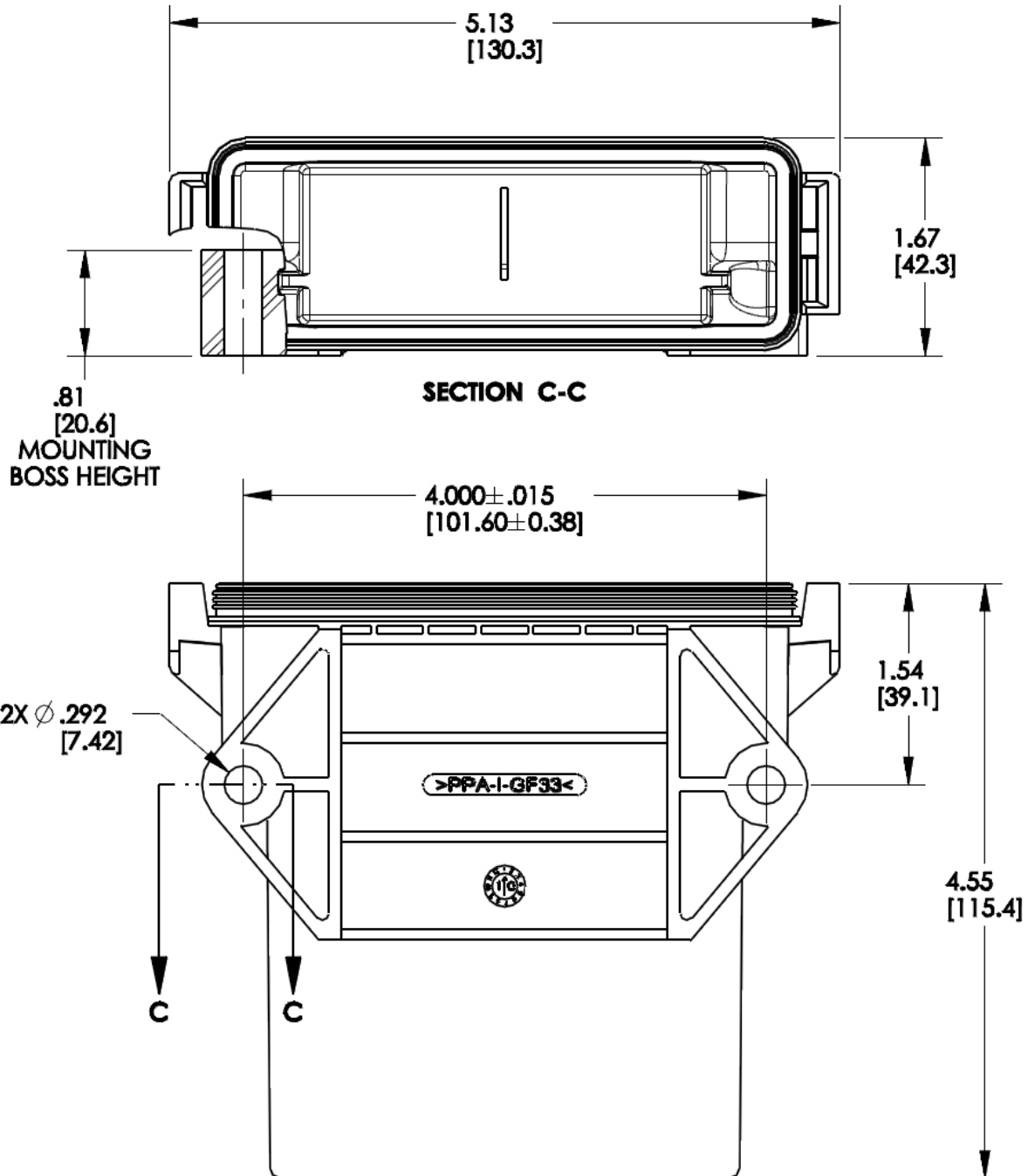
This module supports the following special features:

- PID-controller on PWM64
- Simulate ID
- Increase/decrease (INC/DEC) on PWM64 and Digital64



Fel! Bokmärket är inte definierat.





**Declaration of Conformity according to the EMC directive:
Försäkran om överensstämmelse enligt EMC direktivet:**

Type approval test according to council directive 72/245/EEC last amended by 2009/19/EC (includes 2004/104/EC, 2005/83/EC, 2006/96/EC and amendment 2:2013) and type approval test according to UN ECE Regulation No. 10.04

By signing this document the undersigned declares as manufacture that the equipment in question complies with the EMC protection requirements.

Genom att underteckna detta dokument försäkras undertecknad såsom tillverkare att angiven utrustning uppfyller skyddskraven i EMC direktiv.

CanCom Multimodul 30

CISPR 25			
No.10 rev04		Radiated RF emission NB,BB	30-1000 MHz
ISO 11452-4			
No.10 rev04:2012		Conducted immunity	20-200 MHz 60mA/80%
ISO 11452-2		Radiated immunity	200-800 MHz 100V/m 80%
No.10 rev04:2012		Radiated immunity PM	800-2000 MHz 50V/m 577/4600
ISO 10605:2001		ESD Air	+/- 4KV, +/- 8KV
		ESD Contact	+/- 4KV, +/- 8KV
ISO 7637-2:2004	12V	Transient immunity and emission	Pulse 1, 2a, 2b, 3a, 3b, 4
ISO 7637-2:2004	24V	Transient immunity and emission	Pulse 1, 2a, 2b, 3a, 3b, 4



Jörgensen Industri Elektronik AB
 Järnvägsgatan 1 535 30 Kvänum Sweden
 Phone +46 512 300480 Fax +46 512 92115
 www.jorgensen-elektronik.se

Kristian Jörgensen, 2015-02-23