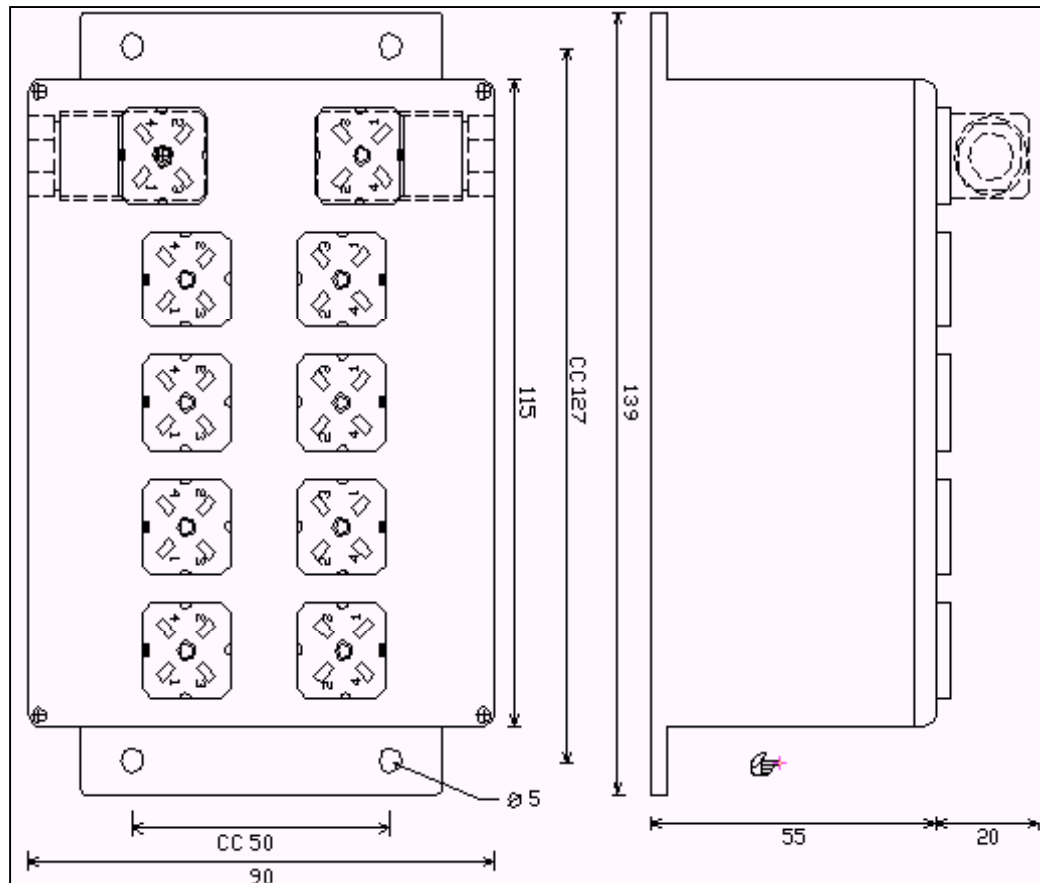
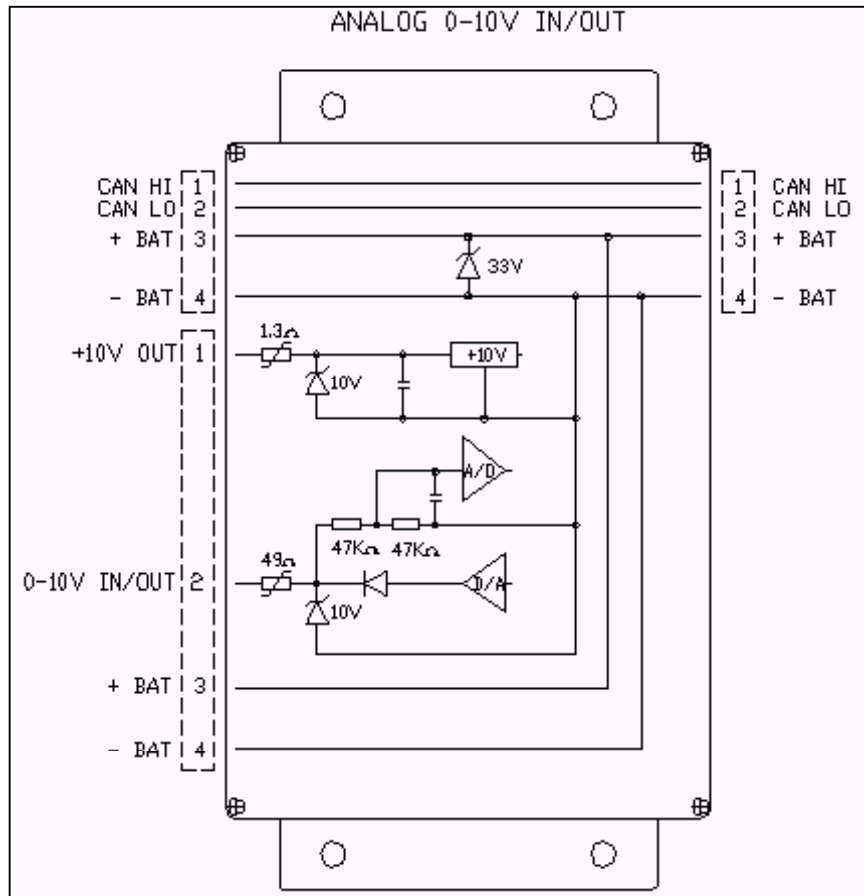


Specifikation		Specification	
Matningsspänning	Power supply	10-30 *	VDC
Spänningsrippel	Voltage ripple	<3	V t-t
CAN protokoll	CAN protocol	2.0B	150Kbit
CAN drivkrets	CAN driver	82C251	Philips
Antal I/O	Number of I/O	8	I/O
I/O adress	I/O address	1-25	ID
Modulkontaktidon	Module connectors	G4A5M	Hirschmann
Kabelkontaktidon	Cable connectors	G4W1F	Hirschmann
Operativsystem	Operating system	CanPro	
CPU	CPU	98AZ60	Motorola
Flashminne	Flash memory	60	kB
Kapling	Housing	Black painted	Aluminium
Egenförbrukning	Internal consumption	60	mA
Vikt	Mass	0.75	Kg
Omgivningstemp.	Operating temp.	-30 - +50	Celcius
* När D/A utg. eller	* Using D/A output		
+10V ref används	or +10V reference	12-30V	VDC
D/A utgångar		D/A outputs	
Utgångar	Outputs	0-10	V
Belastbarhet	Maximum load	20	mA / IO
Utgångsresistans	Output resistance	50	ohm
Kortslutningsskydd	Short circuit protect		
Återställning av skydd	Reset protection	-	Auto
A/D ingångar		A/D inputs	
Ingångar	Inputs	0-10	V
Upplösning	Resolution	8	bit
Ingångs resistans	Input resistance	100	Kohm
Buss uppdateringstid	Bus update time	25	ms
EMC		EMC	
Emission CISPR 25	Emission CISPR 25	30-100MHz	Broad, Narrow
Immunitet	Immunity		
EN61000-4-6	Conducted	30V/m 80%	1-80MHz
EN61000-4-3	Radiated	30V/m 80%	80-600MHz
EN61000-4-3	Radiated	20V/m 80%	600MHz-1GHz
EN61000-4-2	ESD	Air/Contact	8/4 KV
ENV 50204	Radiated pulse	30V/m	900MHz / 200
EN61000-4-8	Magnetic field	30A/m	50Hz
ISO 7637-1	12V system	Pulse	4
ISO 7637-2	24V system	Pulse	1a,1b,2,3a,3b



Specialflaggor från version 3.5

I flagga 30 finns en PID-regulator. Funktionen aktiveras med att skriva "REG" i flaggans kommentartext. Villkorsraderna används för att ge modulen information om regulatorparametrar och är alltså inte villkor som i vanliga flaggor. Se följande bild för att se hur man skriver in parametrarna.

K är förstärkningen x 0,1 dvs. värdet 10 motsvarar en förstärkning på 1,0. Det är samma med tiderna. Ex. Ti 50 motsvarar en I-tid på 5,0 sekunder.

Från v37 kan man även få börvärdet skalat med en faktor. Funktionen aktiveras genom att skriva den fjärde villkorsraden. Om man vill läsa faktorn från bussen anger man vilken port som har faktorn och skriver värde 0. Om man vill ha en fast faktor skriver man faktorvärdet på rad 4 längst till höger (det spelar ingen roll vad det står i boxarna framför värdet). Faktor 100 motsvarar 1,00.

Beräkning: Regulatorns börvärde = Börvärdessignal * faktor / 100.

Portsimulator

8 flaggor kan skickas ut på CAN-bussen för analys, eller för att användas som villkor.

För att aktivera funktionen skall analogmodulen ha kommentaren "SIM,mm,ff" mm är simulerad CAN-buss ID och ff flagga (samt 7 flaggor ytterligare).

-Ange alltid två siffror för ID och Flagg, tex ID1 Flagg 5 skrivs "SIM,01,05"

I exemplet nedan: "SIM,20,28" så kommer flagga 28-35 att skickas ut på ID20 som port 1-8.

För att kunna använda portarna som villkor behöver en modul läggas in i modulkonfigurationen, i detta fall ID20. Ställ önskade portar som ingångar och skriv in önskade portkommentarer.



Declaration of Conformity according to the EMC directive 2004/108/EC

Försäkran om överensstämmelse enligt EMC direktivet 2004/108/EC

By signing this document the undersigned declares as manufacture that the equipment in question complies with the protection requirements of directive(s)

Genom att underteckna detta dokument försäkras undertecknad såsom tillverkare att angiven utrustning uppfyller skyddskraven i rubricerade direktiv

CanCom Analog I/O module

CISPR25

EN 61000-4-3

EN 61000-4-6

ENV 50204

ISO 7637-1 puls 4

ISO 7637-2 puls 1a,1b,2,3a,3b

EN 61000-4-2

EN 61000-4-8

Radiated RF emission

Radiated immunity

Conducted immunity

Radiated immunity pulse

Conducted transients on power lines

Conducted transients on power lines

ESD (4kV contact, 8kV Air)

Magnetic field (50Hz 30A/m)



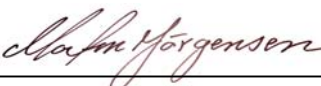
Jörgensen Industri Elektronik AB

Järnvägsgatan 1 535 30 Kvänum Sweden

Phone +46 512 92229 Fax +46 512 92115

www.jorgensen-elektronik.se

28.10.2009


A