



Performance level: b



Specifikation		Specification	
Matningsspänning	Power supply	10-30	VDC
Spänningsrippel	Voltage ripple	<3	V t-t
CAN protokoll	CAN protocol	2.0B	150Kbit
CAN drivkrets	CAN driver	82C251	Philips
Antal I/O	Number of I/O	56	I/O
I/O adress (låst)	I/O address (fixed)	13-21 alt 4-12	CAN-ID
Modulkontaktidon	Module connectors	G4A5M	Hirschmann
Kabelkontaktidon	Cable connectors	G4W1F	Hirschmann
I/O kontaktidon	I/O connectors	DIN EN 175 301-801	
Operativsystem	Operating system	CanCom	CanPro
CPU	CPU	MC9s12DG256	Freescale
Flashminne	Flash memory	256	kB
Kapsling	Housing	Grey	Aluminium
Egenförbrukning	Internal consumption	80	mA
Vikt	Mass	1130	g
Omgivningstemp.	Operating temp.	-30 - +80	Celcius
Omgivningstemp.Radio	Operating temp.Radio	-10 - +80	Celcius
Antenn kontakt	Antenna connector	BNC	
Mått (HxLxB)	Size (HxLxW)	110x144x58	mm
Utgångar		Output	
Antal utgångar	Number of outputs	24	Digital
Belastbarhet	Maximum load	4000	mA / IO*
Övertemp skydd.	Overtemp protected	+150	Celcius
Kortslutningskydd	Short circuit protect	6	A
Återställning av skydd	Reset protection	Interupt power	Automatic
Aktiveringstid	I/O response time	20-80	ms
* Max 20A totally for the module			
Ingångar		Inputs	
Antal ingångar	Number of inputs	24+8	Digital+Analog
Ingångs resistans (DI)	Input resistance (DI)	6,6	kohm
Ingångs resistans (AI)	Input resistance (AI)	28	kohm
ingång aktiv "0"	Input activated "0"	<3	VDC
Ingång aktiv "1"	Input activated "1"	>6	VDC
Buss uppdateringstid	Bus update time	5-50	ms
Tid mellan inläsningar	Input capture	20-80	ms
Frekvensingång	Frequency counter	1-255	Hz
EMC: 72/245/EEC, 2009/19/EC, (2004/104/EC, 2005/83/EC, 2006/96/EC)			
Emission CISPR 25	Emission CISPR 25	30-1000MHz	Broad, Narrow
Immunitet:	Immunity:	2004 / 104 / EC	
ISO 11452-4	Conducted immunity	100mA /80%	20-100MHz
ISO 11452-2	Radiated	50V/m 80%	100-2000MHz
ISO 10605	ESD	Air/Contact/ind.	8/4 KV
ISO 11452-2	Radiated immunity PM	100V/m	800-2000MHz
ISO 7637-2	24V system	Pulse	1,2a,2b,3a,3b,4

CanCom® Multimodul 64 V7.0

Modulen är hermetiskt ingjuten i ett stabilt kontakthus av aluminium för att motstå påfrestningarna i mobila miljöer såsom fukt och vibrationer. Modulen programmeras med *CanPro* V4.27 eller senare.

- CAN bus anslutning för programmering och anslutning till övriga *CanCom*® produkter.
- 8 Analoga ingångar 0-5V
+5V matning (stift D1)
- i stift C1.
- 24 digitala ingångar varav 8 kan användas för frekvensräkning 0-255Hz.
- 24 digitala utgångar varav 2 kan användas som en H-brygga.
- För artikelnr 80-56000 och 80-56001:
Inbyggd radiomottagare med radiofrekvens 433,92 eller 418 MHz.
Radiomanövrering från t ex HT-12 handsändare eller med *CanCom*® 721-kort samt Bluetooth via extern mottagare.
BNC kontakt för antennanslutning.

Översikt över funktioner för olika artikelnummer:

Artikelnr	Radio	ID 4-10	ID 4-12	ID 13-19	ID 13-21
80-56000	x				x
80-56001	x		x		
80-56050		x			
80-56051				x	

IN / UT gångar *CanCom*® Multimodul – ID 4-10/12

Artikelnr 80-56050 och 80-56001

Modul ID 4 – Digital IN:

Port:	Modulstift:
1	C11 (Frekvensräkning)
2	C12 (-"-)
3	C13 (-"-)
4	C14 (-"-)
5	D11 (-"-)
6	D12 (-"-)
7	D13 (-"-)
8	D14 (-"-)

Modul ID 5 – Digital IN:

Port:	Modulstift:
1	A3
2	C2
3	C3
4	C4
5	C9
6	C10
7	C15
8	C16

Modul ID 6 – Digital IN:

Port:	Modulstift:
1	B3
2	D2
3	D3
4	D4
5	D9
6	D10
7	D15
8	D16

Modul ID 7 – Analog IN:

Port:	Modulstift:
1	C5
2	C6
3	C7
4	C8
5	D5
6	D6
7	D7
8	D8

Modul ID 8 – Digital UT:

Port:	Modulstift:
1	A9
2	A10
3	A11
4	A12
5	A13
6	A14
7	A15
8	A16

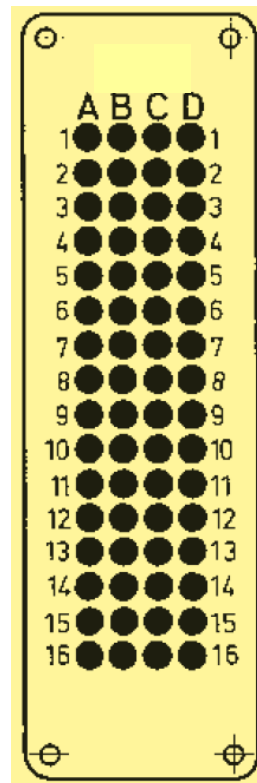
Modul ID 9 – Digital UT:

Port:	Modulstift:
1	B9
2	B10
3	B11
4	B12
5	B13
6	B14
7	B15
8	B16

Modul ID 10 – Digital UT:

Port:	Modulstift:
1	A5 (H-brygga)
2	B5 (-"-)
3	A6
4	B6
5	A7
6	B7
7	A8
8	B8

Modul ID 11, 12 – Radio
(Endast för artikelnr: 80-56001)



Matning och jord:

Matning ut +5V	D1
GND (-)	C1
Matning in +10-30V	A1,B1
GND (-)	A2,B2

CAN:

CAN High	A4
CAN Low	B4

IN / UT gångar på *CanCom*® Multimodul ID 13-19/21

Artikelnr 80-56000 och 80-56051

Modul ID 13 – Digital IN:

Port:	Modulstift:
1	C11 (Frekvensräkning)
2	C12 (-“-)
3	C13 (-“-)
4	C14 (-“-)
5	D11 (-“-)
6	D12 (-“-)
7	D13 (-“-)
8	D14 (-“-)

Modul ID 14 – Digital IN:

Port:	Modulstift:
1	A3
2	C2
3	C3
4	C4
5	C9
6	C10
7	C15
8	C16

Modul ID 15 – Digital IN:

Port:	Modulstift:
1	B3
2	D2
3	D3
4	D4
5	D9
6	D10
7	D15
8	D16

Modul ID 16 – Analog IN:

Port:	Modulstift:
1	C5
2	C6
3	C7
4	C8
5	D5
6	D6
7	D7
8	D8

Modul ID 17 – Digital UT:

Port:	Modulstift:
1	A9
2	A10
3	A11
4	A12
5	A13
6	A14
7	A15
8	A16

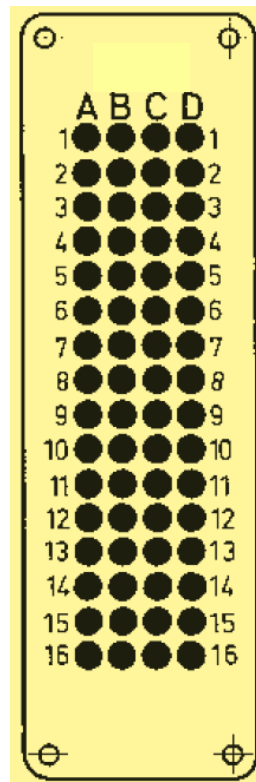
Modul ID 18 – Digital UT:

Port:	Modulstift:
1	B9
2	B10
3	B11
4	B12
5	B13
6	B14
7	B15
8	B16

Modul ID 19 – Digital UT:

Port:	Modulstift:
1	A5 (H-brygga)
2	B5 (-“-)
3	A6
4	B6
5	A7
6	B7
7	A8
8	B8

Modul ID 20, 21 – Radio
(Endast för artikelnr: 80-56000)



Matning och jord:

Matning ut +5V	D1
GND (-)	C1
Matning in +10-30V	A1,B1
GND (-)	A2,B2

CAN:

CAN High	A4
CAN Low	B4

Analoga ingångar

Analoga ingångar 0-5Vx 8bit

Digitala ingångar

Digitala ingångar 6-30V

Radio

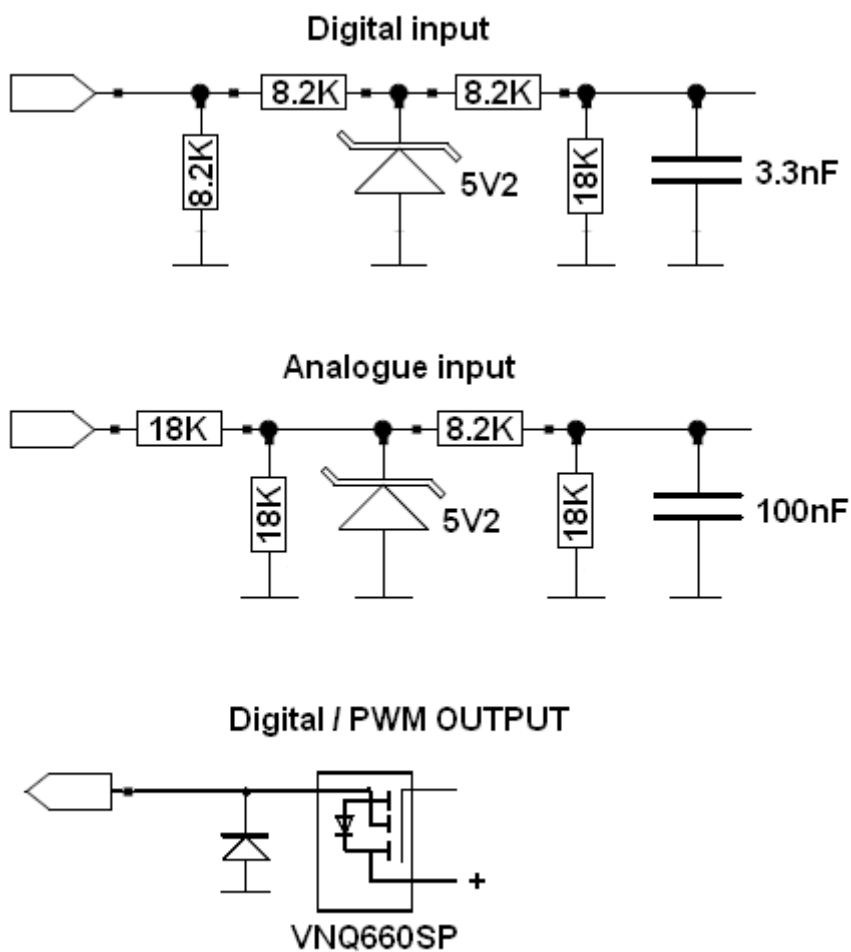
Radion programmeras med följande id:

Artikelnr: 80-56000 - ID 20 och 21 (i ID-rutan på CanPro).

Artikelnr: 80-56001 - ID 11 och 12 (i ID-rutan på CanPro).

NOTE: If the radio is used, then the radio id must be used in any condition for the module. Otherwise it can be strange values in the analyse in CanPro.

Data in till multimodulen som kommer via CAN kontakten på ovanstående ID har prioritet över data som kommer via radioingången.



Matningsspänning och CAN signaler i den 4-poliga Hirschmannkontakten

- 1 CAN HI
- 2 CAN LOW
- 3 + 10-30VDC
- 4 - GND

Allmän information om modulen

- Alla digitala ID har 64 internflaggor vardera.
- Belastning, Max 4A / utgång, men ej över 20A totalt för hela modulen.
- Utgångarna är skyddade mot överbelastning och kortslutning.
- Avsäkring max 20A.

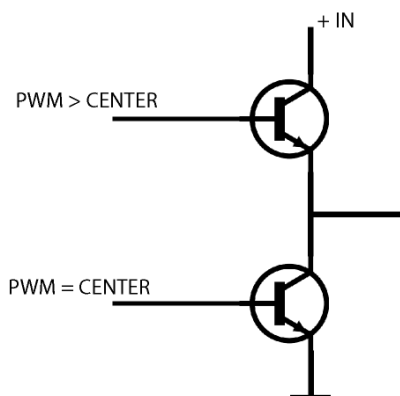
+ 10-30V Stift A1 och B1 i den 64 poliga kontakten

- Stift A2 och B2 i den 64 poliga kontakten

(modulens hölje är galvaniskt isolerad.)

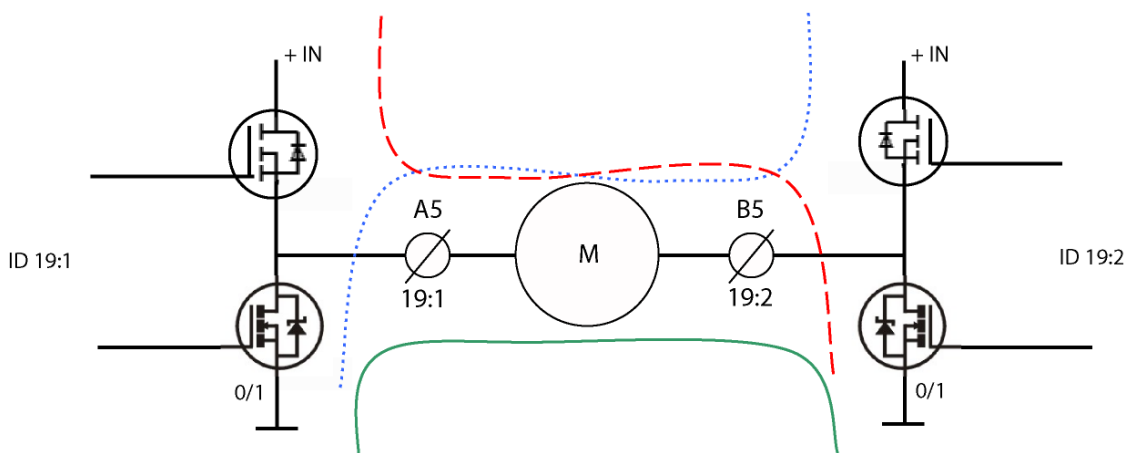
Push-Pull utgångar

Push-Pull utgång innebär att man antingen ger eller sänker spänningen.



H-brygga

Stift kopplade till H-bryggan är anslutna mot jord då utgången inte är till. En motor kan då kopplas mellan dessa stift för att kunna köras åt olika håll beroende på vilken utgång som är till (19:1 eller 19:2).



.....	19:1 = 0, 19:2 = 1
-----	19:1 = 1, 19:2 = 0
————	19:1 = 0, 19:2 = 0

SPECIALFUNKTIONER

Funktionen SIM (simulate module)

För artikelnummer 80-56000 och 80-56051 finns funktionen i ID 13-15 och 17-19.
För artikelnummer 80-56001 och 80-56050 finns funktionen i ID 4-6 och 8-10.

Med funktionen SIM kan man spegla ut åtta flaggor från varje digitalt ID på bussen. Man kan maximalt ha 6 simulerade ID, ett per ID. För att aktivera funktionen använder man CanPro. För detta krävs CanPro 4.28 eller senare version.

Exempel:

Flagga 5 och 8 flaggor framåt vill man ha på ID 9

I CanPro markerar man Digital 64 modulen och väljer specialfunktioner längst ner i högra hörnet och fliken Simulera ID.

Därefter sätter man den simulerade modulens ID till 9 och väljer flagga 5-12 för port 1-8.

Då kommer flagga 5-12 skickas ut på ID 9 port 1-8.

Flaggor kan väljas fritt mellan 1 och 64.

The image shows two overlapping windows from the CanPro software. The background window is titled "Modulkonfiguration" (Module Configuration). It has a "Lägg till" (Add) section with a "Ny modul" (New module) button, a "Modulyp:" (Module type) dropdown set to "Digital64", an "ID 1-25" spinner set to "1", and a "Kommentar:" (Comment) field. Below this is a table with columns "Port", "Funktion", and "Portkommentar". The table contains three rows for ports I/O 1, I/O 2, and I/O 3, each with a "Digital in" function. To the right of the configuration area is a "Registrerade moduler" (Registered modules) list containing "1 Digital module 64" and a "Ta bort modul" (Remove module) button. Further right are several configuration buttons: "Danfoss" (Danfoss-inställningar), "PWM" (PWM-inställningar, Servo-inställningar), "Säkerhetsinställningar" (Safety settings), "32/64 konvertering" (32/64 conversion), and "Specialfunktioner" (Special functions), which is circled in red. The foreground window is titled "Specialfunktioner" (Special functions) and "Specialfunktioner för modul 1" (Special functions for module 1). It has a "Simulera ID" (Simulate ID) tab. Under "Simulera ID", there is a checked checkbox "Simulera flaggor till ett nytt simulerat ID" (Simulate flags to a new simulated ID). Below this is a "Den simulerade modulens ID" (The simulated module's ID) spinner set to "9". A list of ports follows, each with a green lightning bolt icon and a dropdown menu: "Port 1 på simulerad ID följer:" (5), "Port 2 på simulerad ID följer:" (6), "Port 3 på simulerad ID följer:" (7), "Port 4 på simulerad ID följer:" (8), "Port 5 på simulerad ID följer:" (9), "Port 6 på simulerad ID följer:" (10), "Port 7 på simulerad ID följer:" (11), and "Port 8 på simulerad ID följer:" (12). A "Stäng" (Close) button is at the bottom right.

**Declaration of Conformity according to the EMC directive:
Försäkran om överensstämmelse enligt EMC direktivet:**

Type approval test according to council directive 72/245/EEC last amended by 2009/19/EC (includes 2004/104/EC, 2005/83/EC and 2006/96/EC) and type approval test according to UN ECE Regulation No. 10 Rev3:2008.

By signing this document the undersigned declares as manufacture that the equipment in question complies with the EMC protection requirements.

Genom att underteckna detta dokument försäkras undertecknad såsom tillverkare att angiven utrustning uppfyller skyddskraven i EMC direktiv.

CanCom Multimodul 64

CISPR 25:2002	Radiated RF emission NB,BB	30-1000 MHz
ISO 11452-4	Conducted immunity	20-100 MHz 100mA/80%
ISO 11452-2	Radiated immunity	100-2000 MHz 50V/m 80%
	Radiated immunity PM	800-2000 MHz 100V/m
ISO 10605	ESD Air	+/- 4KV, +/- 8KV
	ESD Contact	+/- 4KV
	ESD Indirect	+/- 4KV, +/- 8KV
ISO 7637-2:2002	Transient immunity and emission	Pulse 1,2a,2b,3a,3b,4



Jörgensen Industri Elektronik AB

Järnvägsgatan 1 535 30 Kvänum Sweden

Phone +46 512 92229 Fax +46 512 92115

www.jorgensen-elektronik.se

10.09.2009

Morten Jörgensen