



Version 017



General specifications

Power supply	10-30	VDC
Number of I/O	16	I/O
I/O address (default)	22-23 alt. 20-23	CAN-ID
Operating system	CanCom	CanPro
CPU	MC9S08DZ60CLF	Freescale
Mass	500	g
Size (HxLxW)	130x162x42	mm
Housing	Black	Glasfiber
Module connector	581 01 30 064	CINCH
Cable connector	581 01 30 029	CINCH
M12 connector	SACC-E-FS-4CON-M16/0,5 SCO	
M12 cable connector	3-2271110-1	

Output

Number of outputs	8 alt. 12	Digital/PWM
Maximum load/output	2000	mA / IO
Load with external GND	4000	mA / IO
Maximum load module	10	A
Short circuit protect	Yes	
Reset protection	Reboot the module	
I/O response time	20-60	ms

Inputs

Number of inputs	8 alt. 4	Digital/Analog
Input resistance	59,4	kohm
Input activated "0"	<2	VDC
Input activated "1"	>3	VDC
Bus update time	20-40	ms
Input capture	50	ms
Frequency counter	0-255@50% duty	Hz

Environment

IP class	IP67	
Operating temp.	-30 to 50	Celcius
Operating temp.Radio	-20 to +50	Celcius
EMC	UN ECE 10.04 2:2013, CISPR 25	
	ISO 11452-4, ISO 11452-2	
	ISO 7637-2, ISO 10605	

CanCom[®] Multimodul 30 Plus

En mycket robust CAN modul för svåra miljöer. Glasfiberförstärkt kapslingen, kontakt med skruvlås. Modulen och kontakten har klassning IP69K vilket innebär att den klarar högtryckstvätt med hetvatten. Kapslingen är även tålig mot många av de vätskor som kan förekomma inom fordon och industri. Modulen programmeras med *CanPro* version 4.31 eller senare.



- CAN bus anslutning för programmering och anslutning till övriga *CanCom*[®] produkter.
- M12 kontakt för enkel programmering och CAN buss terminering.
- 8 ingångar, valbart som 8 analoga eller 8 digitala ingångar. Varav 4 kan väljas som utgångar. Dock om man väljer dessa som analoga ut, så blir signalen i kontakten ändå digital. Val av modultyp görs i mjukvaran *CanPro*.
- 8 digitala utgångar alternativt 4 PWM dubbelverkande sektioner. Val av modultyp görs i mjukvaran *CanPro*.
- +5V referensspänning för anslutning till de analoga ingångarna.
- Strömmätning för 8 utgångar, 0-2Ampere på returströmmen. För de extra 4 utgångarna som ej har returstift så kan strömmätning ej användas.
- Inbyggd radiomottagare med radiofrekvens 433,92 MHz. Radiomanövrering från Jörgensen radiosändare (gäller endast 80-82421).

Modul ID 22 – Digital IN / UT / Frekvens		Modul ID 22 – Analog IN / UT	
Port	Stift	Port	Stift
1	A2	1	A2
2	A3*	2	A3**
3	B2	3	B2
4	B3*	4	B3**
5	C2	5	C2
6	C3*	6	C3**
7	D2	7	D2
8	D3*	8	D3**

* Denna port kan programmeras som utgång.

** Denna port kan programmeras som utgång. Dock blir signalen i kontakten digital.

Modul ID 23 – Digital UT			Modul ID 23 – PWM UT		
Port	Stift	Returstift GND	Port	Stift	Returstift GND
1	E3	E2	1	E3	E2 (Sektion 1A)
2	F3	F2	2	F3	F2 (Sektion 1B)
3	H1	G1	3	H1	G1 (Sektion 2A)
4	H2	G2	4	H2	G2 (Sektion 2B)
5	H3	G3	5	H3	G3 (Sektion 3A)
6	K1	J1	6	K1	J1 (Sektion 3B)
7	K2	J2	7	K2	J2 (Sektion 4A)
8	K3	J3	8	K3	J3 (Sektion 4B)

Övrigt		
Funktion	Stift	Kommentar
Ref +5V	B1	Max 100mA
Ref GND	A1	
Matning +	F1	10-30V, max 10A total ström
GND (-)	E1	
CAN High	D1	
CAN low	C1	

A1	B1	C1	D1	E1		F1	G1	H1	J1	K1
A2	B2	C2	D2	E2		F2	G2	H2	J2	K2
A3	B3	C3	D3	E3		F3	G3	H3	J3	K3

GND	Vref	CAN L	CAN H	GND		V IN	OUT 3 -	OUT 3 +	OUT 6 -	OUT 6 +
IN 1	IN 3	IN 5	IN 7	OUT 1 -		OUT 2 -	OUT 4 -	OUT 4 +	OUT 7 -	OUT 7 +
IN/OUT 2	IN/OUT 4	IN/OUT 6	IN/OUT 8	OUT 1 +		OUT 2 +	OUT 5 -	OUT 5 +	OUT 8 -	OUT 8 +



Analoga ingångar

Analoga ingångar 0-5V 8bit. 0-30V
(Analoga ingångar kan användas som digitala ingångar, men då med analogt värde)

Digitala ingångar

Aktiverad "1" 3-30V
Avaktiverad "0" 0-2V

Frekvensräknare

10-30V, 0-255Hz vid 50% duty cycle

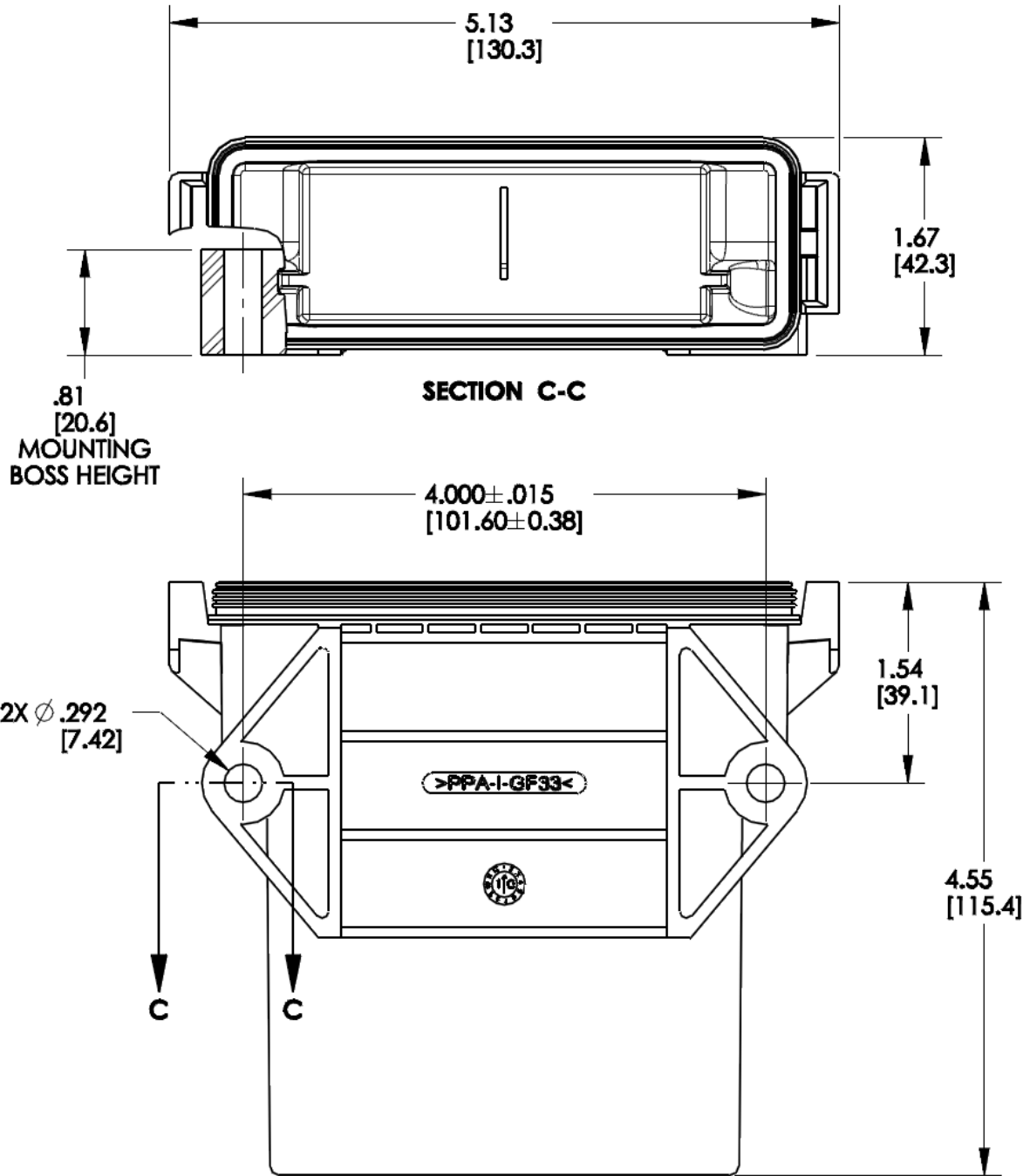
Allmän information om modulen

- Avsäkra alltid +matning till modulen med 10A säkring
- Belastning, Max 2A/utgång med strömmätning
- Belastning, Max 4A med extern jordning (ej genom OUT -)
- Max 10A totalt strömutfog för modulen.
- 5V referens är övervakad, vid för högt strömutfog eller främmande spänning kommer modulens interna diagnostik att stänga av samtliga utfogar.
- Utfogarna är skyddade mot överbelastning och kortslutning.
- Om en utfog kan utsättas för en yttre pålagd spänning, t.ex. via en extern tryckknapp, skall en backdiod användas som förhindrar ström från att flyta in i utfoggen.
- ID med utfogar har tillgång till 64 internflaggor, för programmering av subrutiner.
- Modulen skall ej monteras direkt eller i närhet av värmekällor såsom avgasrör eller het hydraulik.
- Modulen har en intern antenn därför skall den vid användning av radio monteras modulen fritt från material som skärmar radiosignaler.
- Om modulen används som PWM64, så visar port 1-4 utstyrning av sektionen i 256 steg.
 - Strömförbrukning för sektion 1 visas på port 5, där värdet är i 10mA/steg
 - Strömförbrukning för sektion 2 visas på port 6, där värdet är i 10mA/steg
 - Strömförbrukning för sektion 3 visas på port 7, där värdet är i 10mA/steg
 - Strömförbrukning för sektion 4 visas på port 8, där värdet är i 10mA/steg
- Man kan se strömförbrukningen för utfogarna, även om modulen används som Digital64. Man skriver då `□CURRENT` på flagga 57 på utfogs-idt för att få strömförbrukningen av port 1 i flaggan, där värdet är i 10mA/steg. Man kan få strömförbrukningen av port 2-8 på samma sätt genom att skriva `□CURRENT` på flaggorna 58-64.
OBS!! De 4 valbara in/utfogarna kan man ej se strömförbrukningen på.
- Man kan simulera ID på bussen genom att använda Specialfunktioner eller `□SIM,XX,YY` (där xx är det simulerade Idt och YY är flagg-nummer som ska simuleras ut, ex. `□SIM,02,05` gör att flagga 5 hamnar på ID 2 port 1 i analysen, flagga 6 på port 2, flagga 7 på port 3 osv.) på ingångs- samt utfogs-Idt.
- Man kan aktivera farthållare i samband med INC/DEC-funktionen. Skriver man `□CRUISECONTROL` på ut-idt flagga 56, så aktiveras farthållaren. När flaggan sätts till ett värde större än 0, så återgår INC/DEC-utfoggen till senaste värdet som ej var center. Vanlig PWM-rampning används när nollställning samt farthållare aktiveras.
- Man kan välja port 1 på ut-idt som frekvens utfog, om man skriver `□FREQOUT` på portkommentaren för port 1. Porten blir då frekvens utfog istället för vanlig utfog. 0-255hz.

Special funktioner

Denna modul stödjer följande specialfunktioner:

- PID-regulator på PWM64
- Simulera ID
- Ökning/minskning (INC/DEC) på PWM64 samt Digital64



Article: 80-82420
Article: 80-82421**Declaration of Conformity according to the EMC directive:
Försäkran om överensstämmelse enligt EMC direktivet:****Type approval test according to council directive 72/245/EEC last amended by 2009/19/EC (includes 2004/104/EC, 2005/83/EC, 2006/96/EC and amendment 2:2013) and type approval test according to UN ECE Regulation No. 10.04**

By signing this document the undersigned declares as manufacture that the equipment in question complies with the EMC protection requirements.

Genom att underteckna detta dokument försäkras undertecknad såsom tillverkare att angiven utrustning uppfyller skyddskraven i EMC direktiv.

CanCom Multimodul 30 Plus**CISPR 25**

No.10 rev04

ISO 11452-4

No.10 rev04:2012

ISO 11452-2

No.10 rev04:2012

ISO 10605:2001

ISO 7637-2:2004 12V

ISO 7637-2:2004 24V

Radiated RF emission NB,BB

Conducted immunity

Radiated immunity

Radiated immunity PM

ESD Air

ESD Contact

Transient immunity and emission

Transient immunity and emission

30-1000 MHz

20-200 MHz 60mA/80%

200-800 MHz 100V/m 80%

800-2000 MHz 50V/m 577/4600

+/- 4KV, +/- 8KV

+/- 4KV, +/- 8KV

Pulse 1, 2a, 2b, 3a, 3b, 4

Pulse 1, 2a, 2b, 3a, 3b, 4

**Jörgensen Industri Elektronik AB**

Järnvägsgatan 1 535 30 Kvänum Sweden

Phone +46 512 300480 Fax +46 512 92115

www.jorgensen-elektronik.se

Kristian Jörgensen, 2015-02-23